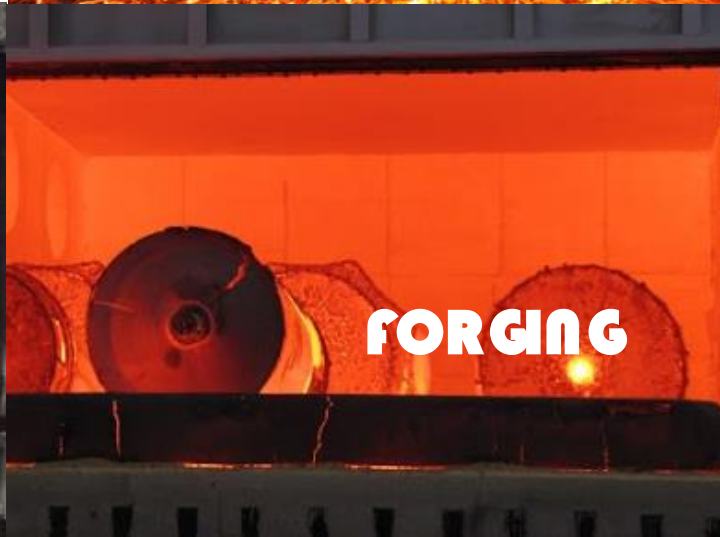




KEST

GAS ANALYSER



서울시 구로구 디지털로 26길 5, 1006호

Phone: (02) 6953-5906
Fax: (0504) 403-7293

www.kestengineering.com
kest@kestengineering.com

VISION

에너지절감, 생산 혁신, 끊임없는 연구와 고객만족을 통해 연소설비최적화를 선도합니다..

고효율 저NOx 운전지원으로 대기오염 저감에 기여

버너 안정연소 유도로 에너지절감에 기여

On-line Monitoring으로 운전편의성에 기여



PROTECTING A SUSTAINABLE FUTURE!

산업 공정에서 탄소 발자국을 줄이는 데 특별히 도움이 되는 연소시스템 및 관련 지원설비를 설계하고, 지속가능성 제품 라인은 공정의 전반적인 성능을 향상시키고 더 적은 에너지로 동일한 양의 제품을 생산할 수 있도록 지원합니다. 고객이 탄소 발자국을 줄여 미래 세대를 위해 자원을 보존할 수 있도록 적극 지원합니다.

FEATURE

In-Line Gas Monitoring

- O₂, NO_x 실시간 감시
- 연소기기 이상징후 감시
- 연소제어시스템 연계 가능
- 다량의 배기관 동시 감시



MODEL

MODEL		동시 측정	O ₂	NO _x	연속 측정	네트워크	비고
PORTABLE	NEMO-SP	1 point	●	●			배관부착형
	NEMO-SS	1 point	●	●			샘플링형
CONTROL PANEL	NEMO-G10	10 point	●	●	●	●	판넬형
	NEMO-G20	20 point	●	●	●	●	판넬형
SENSOR	NEMO-PO		●				
	NEMO-PN		●	●			

- 배가스 온도 상용 <700°C, 최대 800°C, 연료종류 무관, Dust < 50mg(연속측정 시)
- 적용처 : 철강/비철 가열로, 열처리로, 단조로, 보일러

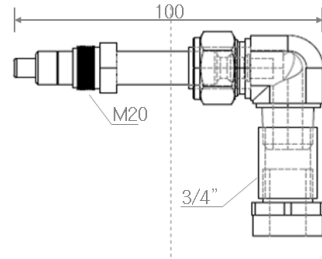
SPECIFICATION

Description		Specification	Remark
Measuring	O ₂	0 ~ 21%	< 700°C 이하 Max. 800°C
	NO _x	0 ~ 3000ppm	
Power	Main	110 / 220V	
	Sensor	24V	
Communication		Ethernet, RS232, RS485	
Signal Output		4 ~ 20mA	
Signal Cable		Fiber Optic, CAT5	
Accuracy	O ₂	± 10ppm @1500ppm	
	NO _x	± 1% @21%	
Response time		1300 ms @fresh 1650 ms @aged	
Feature		In-Line Measuring	가스샘플형 가능
Control Box		Explosion proof/non-proof	선택

Control Panel 구성

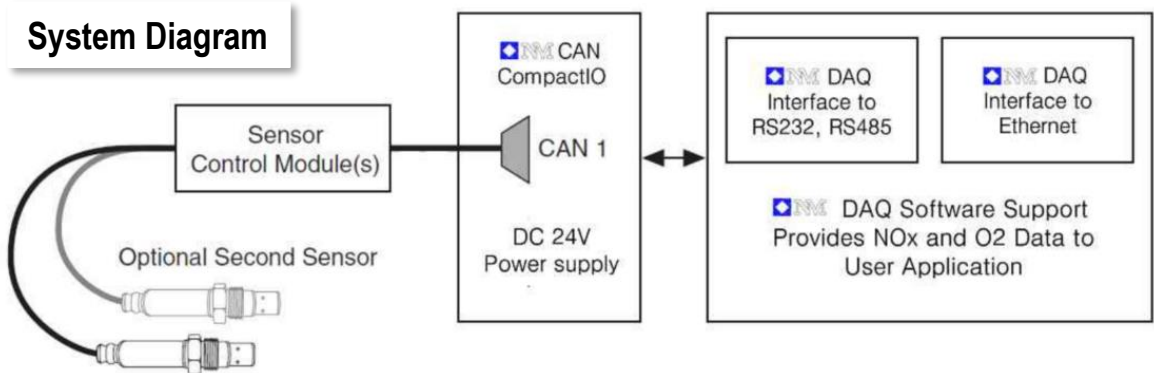
- Casing(SUS)
 - [NEMO-G10] 600W x 800H x 350D
 - [NEMO-G10] 600W x 1,500H x 350D
- Touch Panel : 15" Touch panel, RAM8G, SSD 1TB
- Signal processor : MCU, Ethernet, RS232, RS485,
CAN signal Converter, SMPS

Sensor Dimension

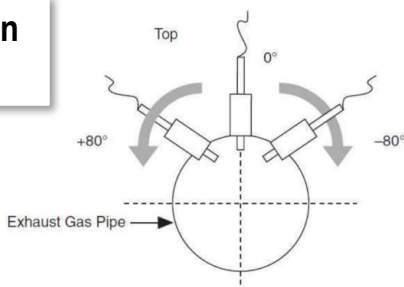


INSTALLATION

System Diagram



Installation Position



Tilt Angle

